



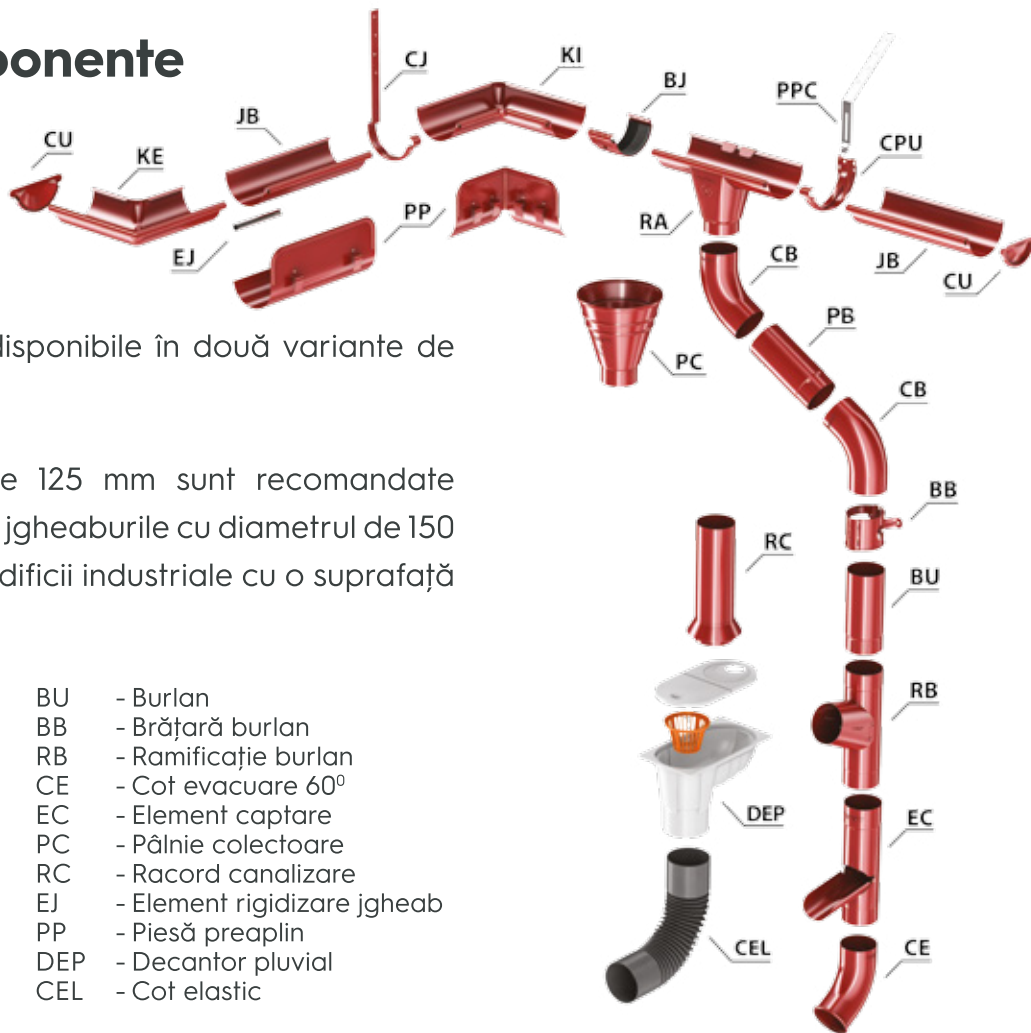
roofart

ROOFART®

Acoperișul durabil

**Instrucțiune de montaj a sistemului
RoofArt**

Elementele componente



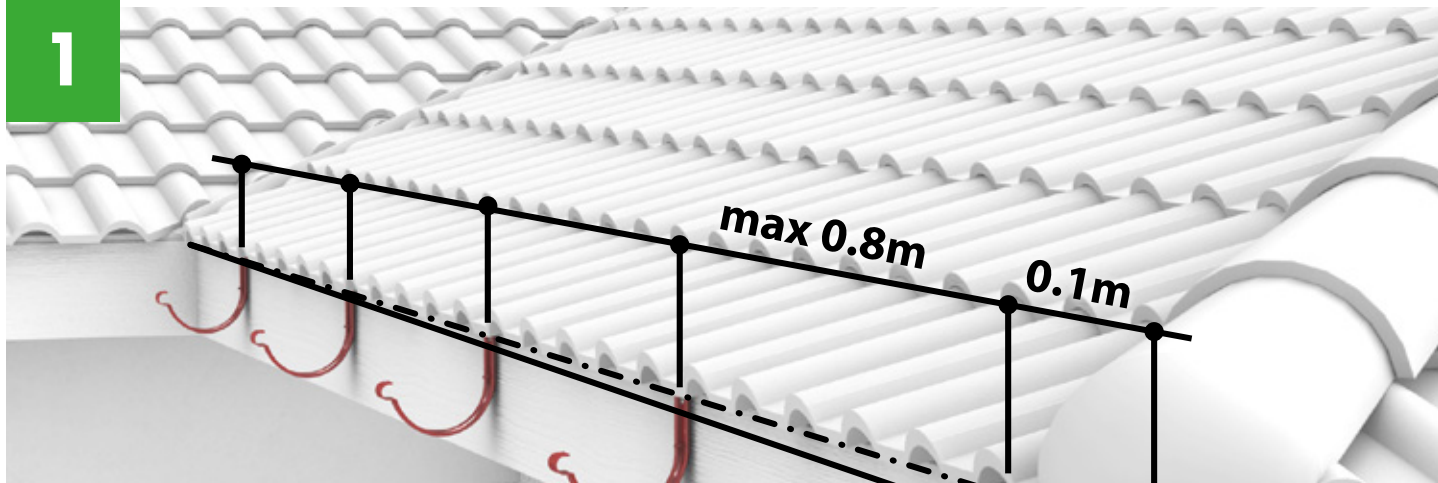
Dimensiuni: Sistemele sunt disponibile în două variante de dimensiuni: 125/87 și 150/100.

Jgheburile cu diametrul de 125 mm sunt recomandate pentru case mici și mijlocii, iar jgheburile cu diametrul de 150 mm pot fi utilizate și pentru edificiile industriale cu o suprafață mare a acoperișului.

JB - Jgheab
BJ - Brățară jgheab
CU - Capac universal
CJ - Cârliig jgheab
CPU - Cârliig pazie universal
PPC - Piesă prindere căprior
KE - Colțar exterior 90°
KI - Colțar interior 90°
RA - Racord jgheab
CB - Cot burlan 60°
PB - Prelungitor burlan

BU - Burlan
BB - Brățară burlan
RB - Ramificație burlan
CE - Cot evacuare 60°
EC - Element capture
PC - Pâlnie colectoare
RC - Racord canalizare
EJ - Element rigidizare jgheab
PP - Piesă preaplin
DEP - Decantor pluvial
CEL - Cot elastic

1

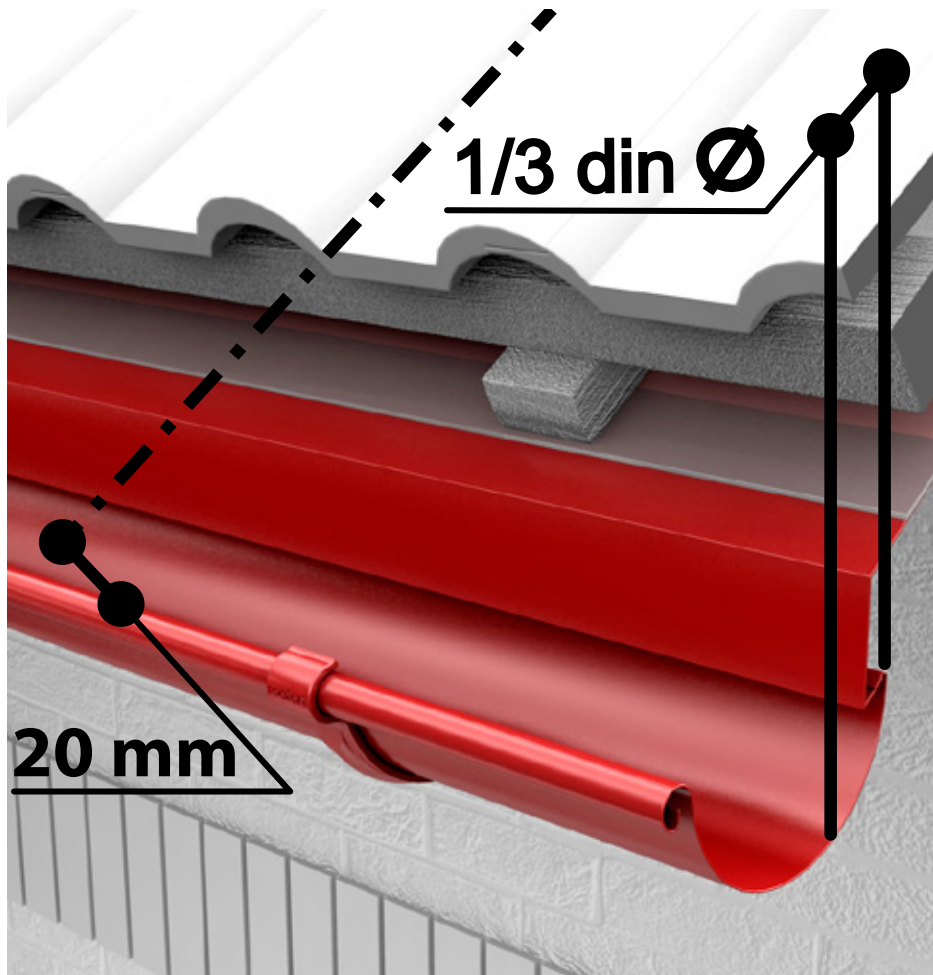


Înainte de montarea cârligelor, este necesar să se traseze o pantă de scurgere spre locul de amplasare al burlanului. Preferabil este ca panta jgheabului să fie de cca 2mm la fiecare 1m liniar (fig. 1). Distanța la care se montează cârligele nu va depăși 0,8m, iar cârligele de la capete vor avea 0,1m până la marginea acoperișului.

Notă: Este interzisă utilizarea polizorului unghiular la aceste lucrări.

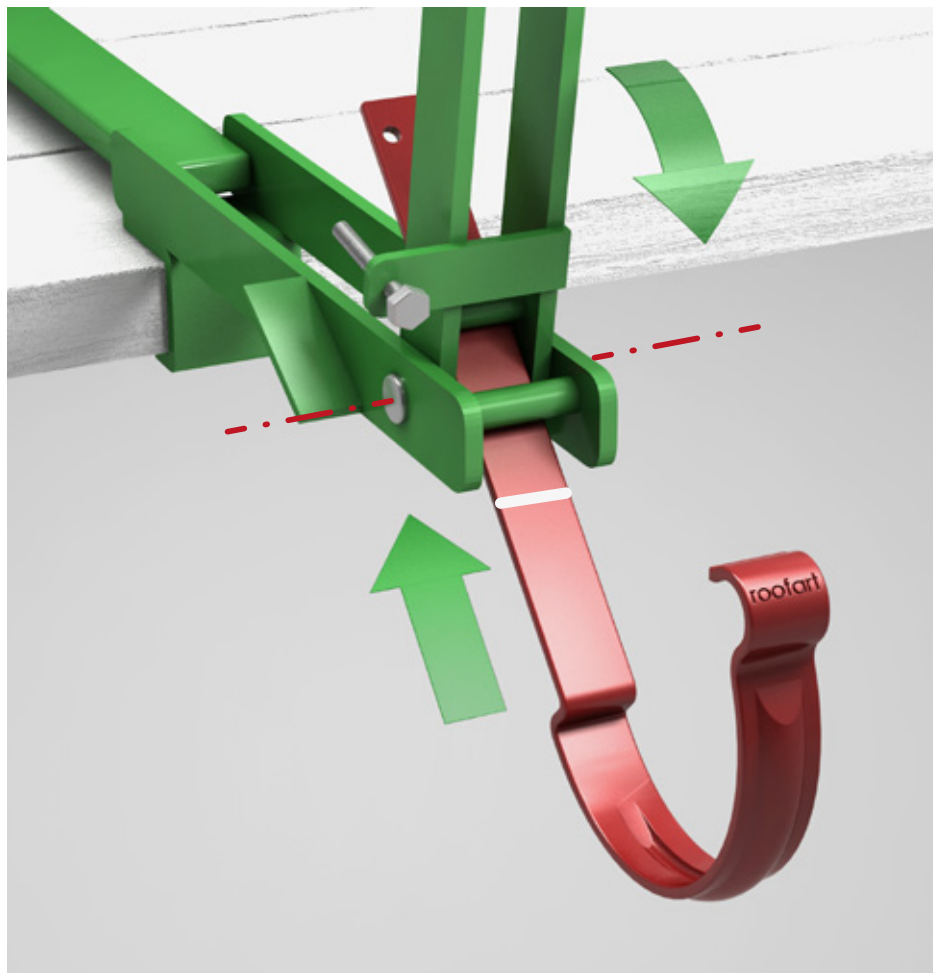
2

Se recomandă ca jgheabul să fie montat astfel încât partea exterioară a lui să fie cu 20-30mm mai jos decât prelungirea imaginară a șarpantei (fig. 2). Astfel, fluxul de apă de pe acoperiș nu va trece peste jgheab.



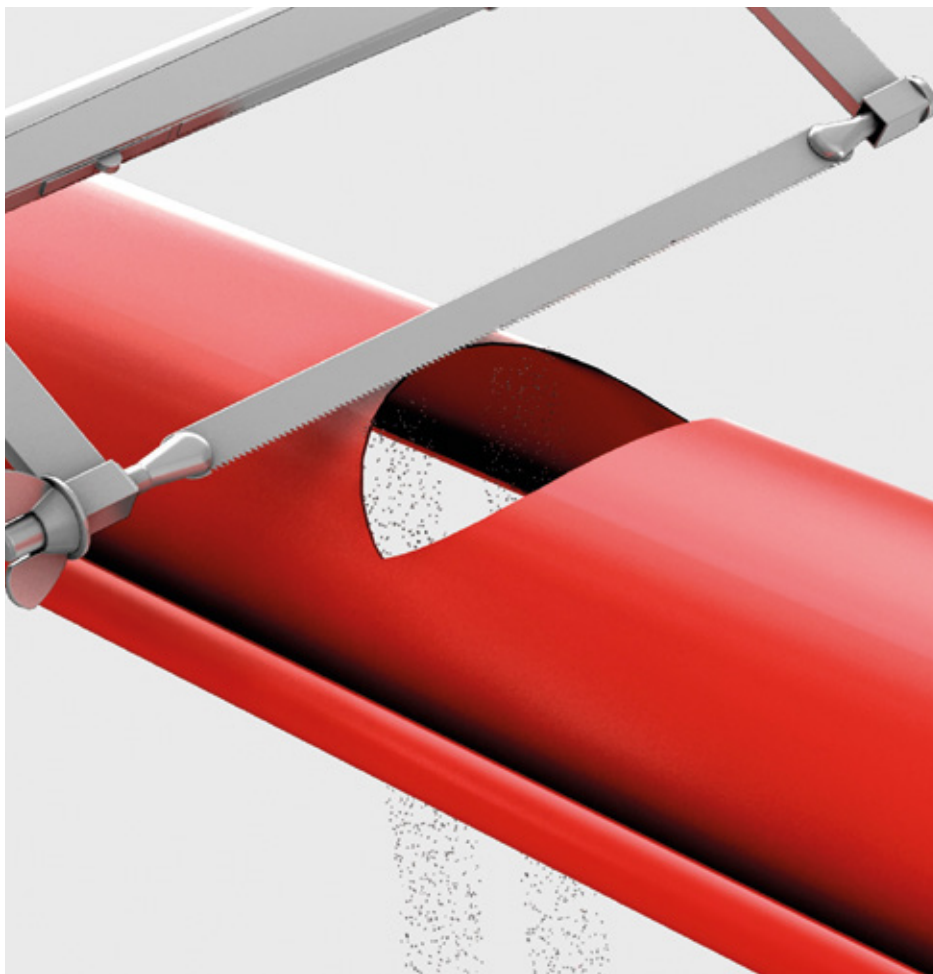
3

Înainte de montare, cârligele (CJ) vor fi îndoite sub unghiul de înclinație al acoperișului cu un dispozitiv special, conform pantei necesare de scurgere (fig. 3).



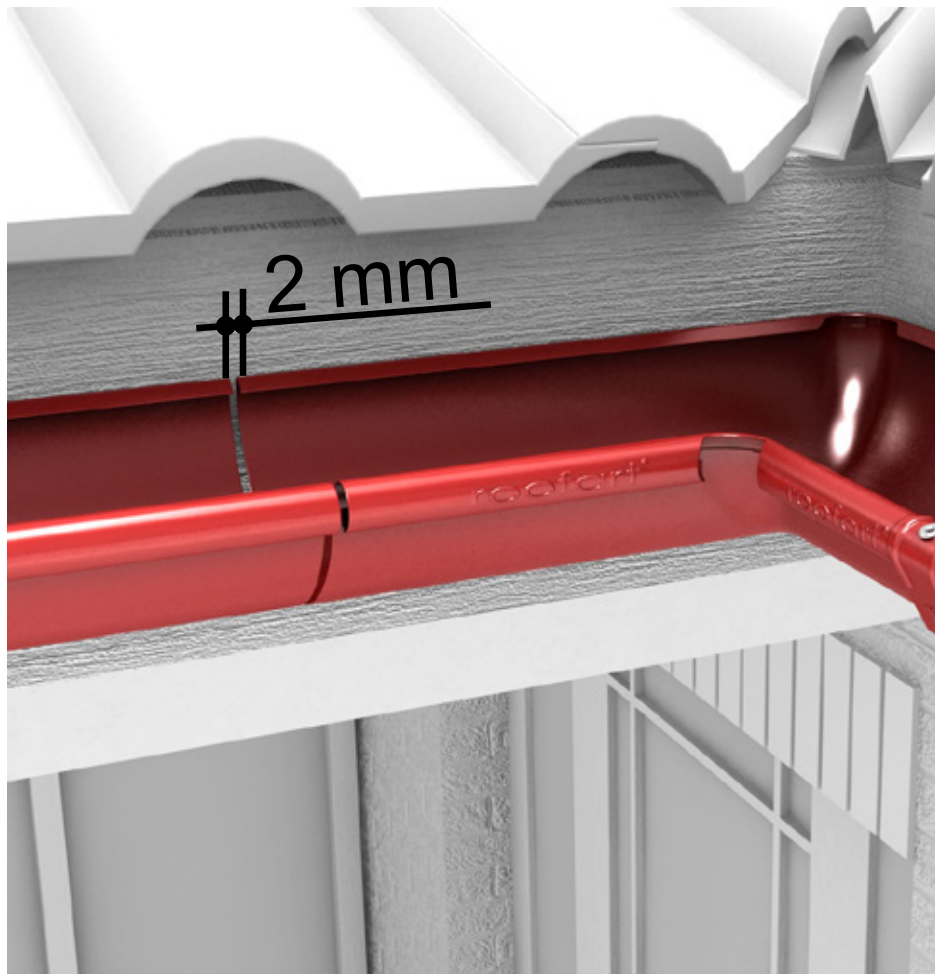
4

Pe locul marcat la început, cu ajutorul unui bomfaier și apoi cu foarfeca pentru tablă se decupează o fantă de scurgere în jgheab, care nu va fi mai mare decât diametrul burlanului (fig. 4).

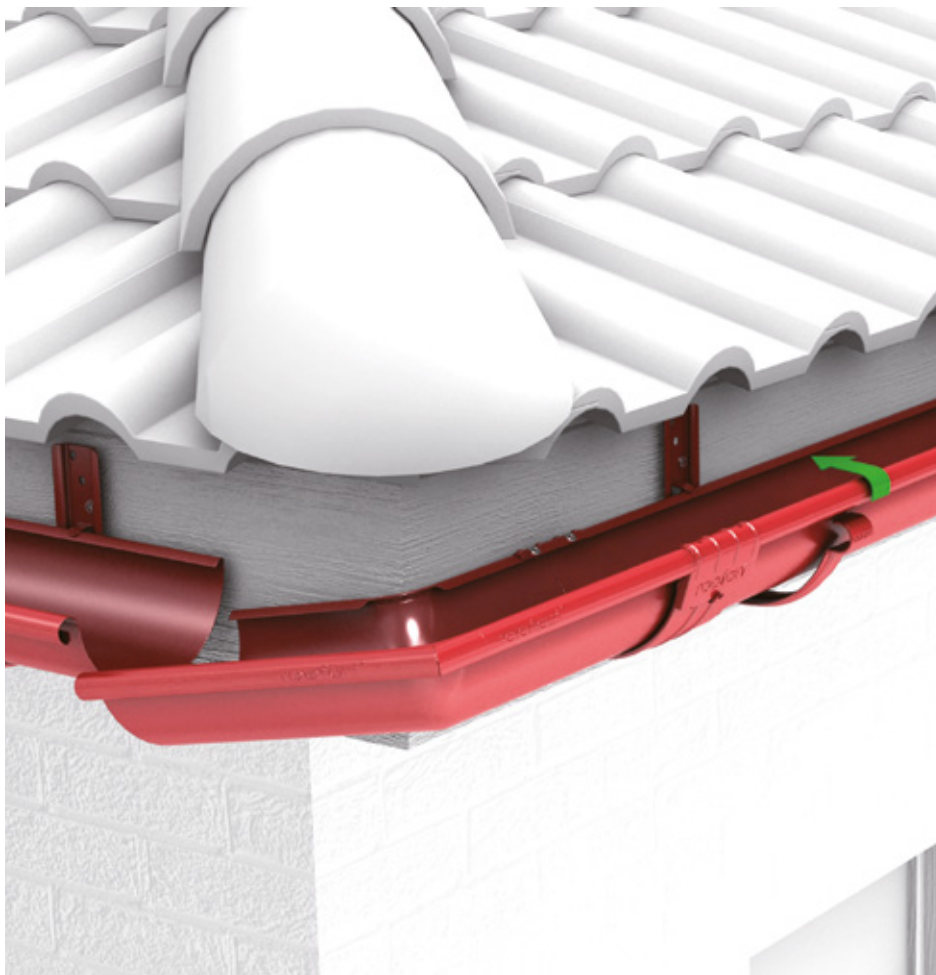


5

Două jgheaburi care urmează a fi îmbinate se așează pe cârlige, fără a fi fixate. Distanța între marginile jgheaburilor va fi de 2-3 mm (fig 5).



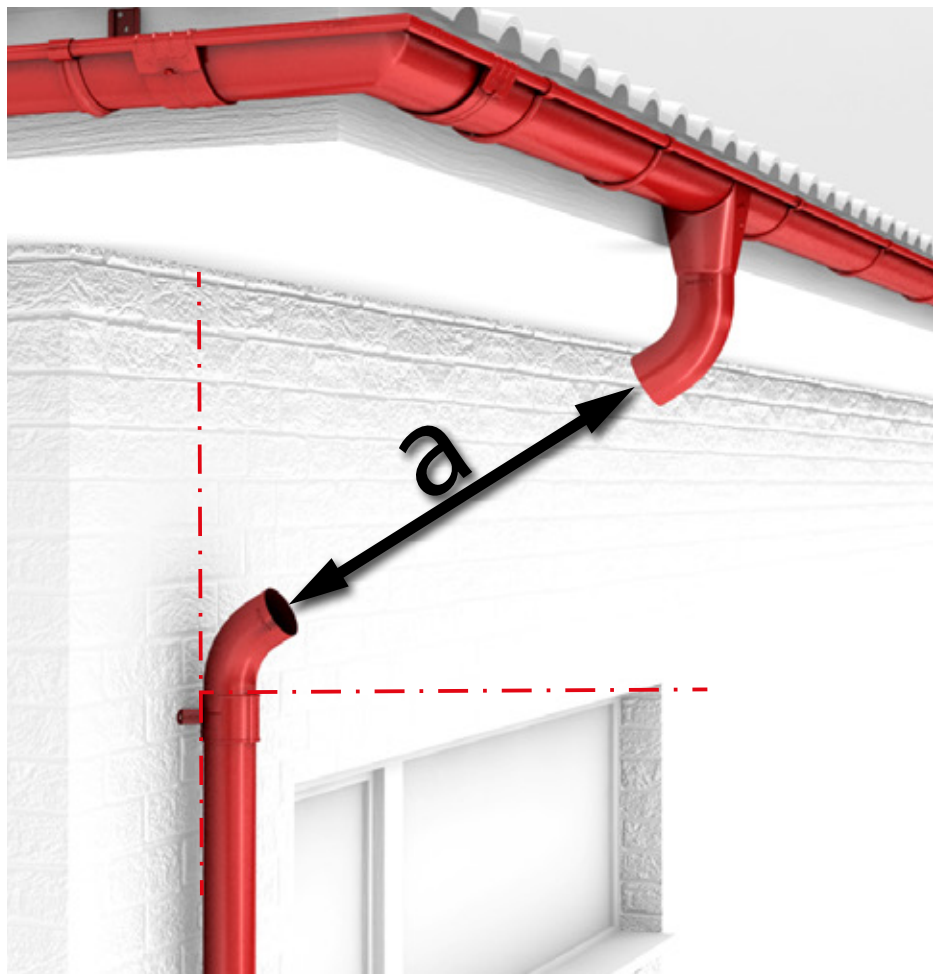
Colțarele interioare /
exterioare (KI/KE) se fixează
prin îmbinare între ele cu
ajutorul brățării jgheab (BJ)
și a elementului rigidizare
jgheab (EJ).



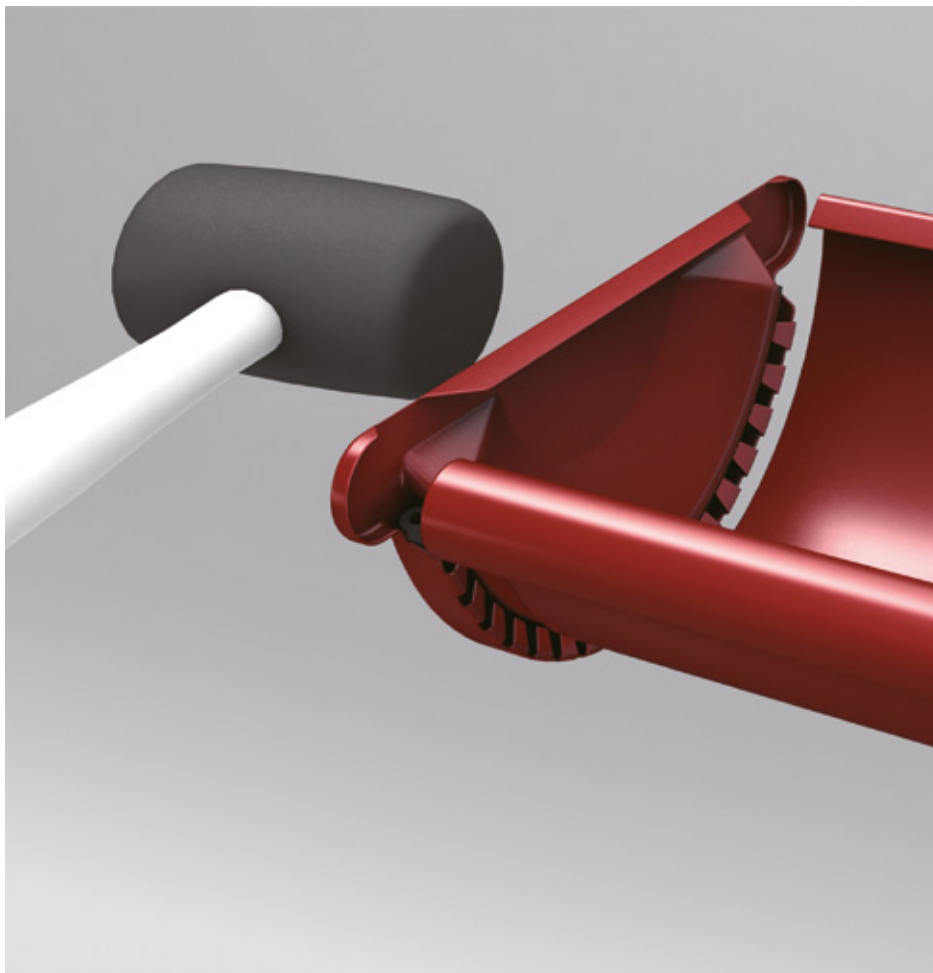
Pentru instalarea burlanelor (BU) se montează brățări burlan (BB) pe perete, una sub alta, cu ajutorul diblurilor. Distanța maximă între două BB nu va depăși 2 metri *** (în unele cazuri calculul BB nu va corespunde cerințelor dvs. Se va calcula cantitatea BB pe fiecare scurgere).



Cotul burlan (CB) la 60 grade se montează sus în teu (RA) și jos în burlan (BU). Îmbinarea lor se face prin prelungitor burlan (PB). Se măsoară distanța "a" între coturi, la care se adaugă 100 mm, pentru ambele capete ale PB, care intră în coturi fiecare cu câte 50 mm. (fig 8).



Capacul universal CU se fixează la capătul jgheabului prin apăsare manuală sau cu un ciocan elastic, fără folosirea siliconului (fig. 9), deoarece distruge în timp garnitura.



Contacte

I.M. RoofArt S.R.L. or. Chişinău, Str. Munceşti, 799

T: **022 249 110**
F: **022 249 118**
E: **info@roofart.md**
W: **www.roofart.md**